

整理番号 DSD-33-4S-1201	規格名 製品仕様書			符号	訂正	年月日
作成日 2019. 08. 29	作業名 —	部署 技術本部 電子機器設計部	製品名 太陽光発電用 パワーコンディショナ	△	全面書き換え	2019.08.29

1. 適用範囲

この仕様書は、日本国内で使用される太陽光発電システム用パワーコンディショナ
型式:DPC-58A および DPC-58B に適用する。

下表に型式対比表を示す。

表

JET認証取得番号	MP-0032
JET登録型式	DPC-58A
	DPC-58B

2. 仕様

2.1 外観および寸法

(1) 製品形状

添付アウトライン図 参照

(2) 製品寸法

(W)580 × (H)280 × (D)167 mm

(3) 製品質量

19.0kg

2.2 製品へのラベル表示

(1) 定格ラベル(型式:DPC-58B)

ご使用の際は取扱説明書をよくお読みのうえ
正しくお使いください。

警告		・やけどの恐れがあります。 天井部には触れないでください。
		・火災、故障の原因となります。 天井部にはものを乗せないでください。
		・感電や故障の原因となります。 開口部から中にもものを入れないでください。
		・感電により死傷の恐れがあります。 専門業者以外はカバーを開けないでください。
	注意	・けがの危険性があります。 上に乗ったりぶら下がったりしないでください。

太陽光発電システム用パワーコンディショナ

型式	DPC-58B
最大許容入力電圧	DC410V
定格出力容量	5.8kW
定格出力電圧	AC202V-単相2線
定格出力電流	29.0A
定格出力周波数	50Hz/60Hz
製品質量	19kg
使用入力電圧範囲	DC80~410V
定格入力電圧	DC250V
製造番号	000001
製造元	ダイヤモンド電機株式会社



0351288

標題 製品仕様書	分類 DSD-33-4S-1201	参考
-------------	----------------------	----

3. 使用状態

3.1 標準使用状態

この仕様書では、次の使用状態を全て満足する場合を標準使用状態とし、特に指定しない限りこの使用状態で使用されるものとさせていただきます。

- 1) 屋内にて使用される場合。
- 2) 周囲温度が -10°C ~ 40°C の範囲で使用される場合。
(氷結がないこと)
- 3) 周囲湿度が25%~85%の範囲で使用される場合。
(結露がないこと)
- 4) 標高が2000m以下で使用される場合。
- 5) 直射日光が当たらない場所で使用される場合。
- 6) 振動・衝撃が少ない所で使用される場合。
- 7) 作業場、調理場等の過度の湿気、水滴、湯気、水蒸気、油蒸気にさらされない場所で使用される場合。
- 8) 揮発性、可燃性、腐食性およびその他有害ガスにさらされない状態で使用される場合。
- 9) 塵または、微粉の堆積が起こらない状態で使用される場合。
- 10) 塩分を含むガス、風または海水飛沫にさらされない状態で使用される場合。
- 11) 押し入れや階段下など、通風を妨げない状態で使用される場合。
- 12) ラジオ、テレビ、アマチュア無線等の電波を利用する機器から、3m以上離れて使用される場合。
- 13) 近くにアンテナやケーブルが無い場所で使用される場合。
- 14) 居間や寝室など、騒音に対して厳しい制約を受けない場所で使用される場合。

3.2 特殊使用状態

この仕様書では、上記以外の使用状態を特殊使用状態とし、この使用状態で使用する場合は、特にこれを指定し、当社と協議するものとさせていただきます。

4. 性能

4.1 絶対最大定格(指定のない場合は、 $T_a=25^{\circ}\text{C}$)

表. 絶対最大定格

項目	条件	定格値	単位
入力最大電圧	-	410	V
自立運転出力電力	-	1500	W
絶縁耐圧	入出力端子一括~アース間、1分間	1500	Vrms
端子台締め付けトルク	-	2.4	N・m

4.2 電気的特性(指定のない場合は、 $T_a=25^{\circ}\text{C}$)

4.2.1 主回路部

4.2.1.1 系統連系機能

表. 系統連系機能

項目	条件	仕様			単位	備考
		min	typ	max		
定格入力電圧	-	-	250	-	V	-
運転可能電圧範囲	-	80	-	410	V	-
最大入力電流	-	-	-	40	A	注1)
定格出力電圧	-	190	202	214	Vrms	-
定格周波数	-	-	50/60	-	Hz	-
定格出力容量	-	-	5800	-	W	注2)
電力変換効率	定格出力時	94.5	-	-	%	JISC8691準拠
出力基本波力率	-	0.95	-	-	-	-
出力電流ひずみ率	-	-	-	5	%	総合 各次調波
		-	-	3		

注1) 周囲温度が 20°C 以上の場合、入力電圧条件によっては入力電流を抑制することがあります。

注2) 周囲温度が 20°C 以上の場合、入力電圧条件によっては出力を抑制することがあります。

4. 2. 1. 2 自立運転機能

表. 自立運転機能

項目	記号	条件	仕様			単位	備考
			min	typ	max		
定格出力電圧	-	純抵抗負荷	-	101	-	Vrms	-
定格周波数	-	-	-	50/60	-	Hz	-
定格出力電力	-	純抵抗負荷	-	1500	-	W	-
出力電力リミット	-	-	-	1650	-	W	-
出力電流リミット	-	-	-	18	-	A	-

4. 3 主回路方式及び保護機能

表. 主回路方式

項目	内容	
主回路方式	インバータ方式	電圧型電流制御方式
	スイッチング方式	PWM方式
	絶縁方式	トランスレス(非絶縁)
	電気方式	単相2線式(接続は単相3線)

表. 保護リレー整定値

保護リレー		標準値	整定値範囲	
交流過電圧(OVR)	検出レベル	115.0V	110.0V, 112.5V, 115.0V, 120.0V	
	検出時限	1.0秒	0.5秒, 1.0秒, 1.5秒, 2.0秒	
交流不足電圧(UVR)	検出レベル	80.0V	80.0V, 85.0V, 87.5V, 90.0V	
	検出時限	1.0秒	0.5秒, 1.0秒, 1.5秒, 2.0秒	
交流周波数上昇(OFR)	検出レベル	50Hz	51.0Hz	50.5Hz, 51.0Hz, 51.5Hz, 52.0Hz
		60Hz	61.0Hz	60.5Hz, 61.0Hz, 61.5Hz, 62.0Hz
	検出時限	1.0秒	0.5秒, 1.0秒, 1.5秒, 2.0秒	
交流周波数低下(UFR)	検出レベル	50Hz	48.5Hz	49.5Hz, 49.0Hz, 48.5Hz, 48.0Hz
		60Hz	58.5Hz	59.5Hz, 59.0Hz, 58.5Hz, 58.0Hz
	検出時限	1.0秒	0.5秒, 1.0秒, 1.5秒, 2.0秒	
再並列運転防止時限		300秒	150秒, 240秒, 300秒, 2秒	
電圧上昇抑制機能	無効電力制御及び有効電力制御	109.0V	107.0V, 107.5V, 108.0V, 108.5V, 109.0V, 109.5V, 110.0V	
	抑制割合	100%	100%, 50%	

工場出荷時は標準値に設定されています。

表. 単独運転検出機能の仕様及び整定値

検出方式		標準値	整定値範囲	
受動的方式	電圧位相跳躍検出方式	検出レベル	3°	3°, 4°, 5°, 6°
		検出時限	0.5秒以下	固定
		保持時限	5秒	固定
能動的方式	ステップ注入付周波数フィードバック方式	検出レベル	±1Hz	固定
		検出要素	周波数	固定
		解列時限	0.2秒以下	固定

工場出荷時は標準値に設定されています。

表. 各種保護機能動作範囲

項目	判定値範囲			単位	保護動作
	min	typ	max		
直流過電圧	-	420	-	V	ゲートブロック、解列
直流不足電圧	-	55	-	V	ゲートブロック
交流過電流	-	32	-	A	ゲートブロック、解列
直流分検出	-	200	-	mA	ゲートブロック、解列
直流地絡検出	-	-	100	mA	ゲートブロック、解列

4. 4 FRT要件への対応

本パワーコンディショナはFRT要件に対応している。

4. 5 遠隔出力制御への対応

本パワーコンディショナは遠隔出力制御(狭義)に対応している。(※型式:DPC-58Aは非対応)

4. 6 力率一定制御への対応

本パワーコンディショナは力率一定制御機能を有しておらず、対応していない。

5. 入出力部

5. 1 主回路端子部

表. 主回路接続端子部 端子台部

項目	記号	機能説明
太陽電池接続部	N	太陽電池(マイナス)
	P	太陽電池(プラス)
アース接続部	E	アース(接地)※
商用系統接続部	U	商用系統(単相3線第1相)
	O	商用系統(単相3線中性相)
	W	商用系統(単相3線第2相)

※太陽電池のストリング電圧が300V以下の場合にはD種接地
300Vを越える場合はC種接地となります。

表. コンセント部

項目	記号	機能説明
自立運転コンセント	-	系統停電時のAC100V出力

5. 2 通信端子部

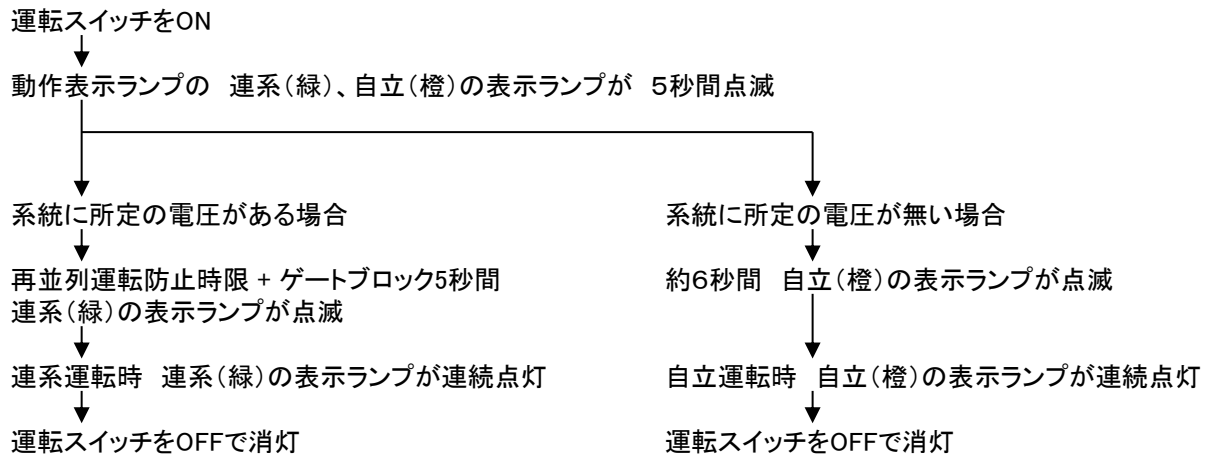
表. 通信端子部

項目	記号	機能説明
通信コネクタ1、2	-	出力制御ユニット/電力モニタ等の外部機器との通信もしくはパワコン複数台通信に使用するコネクタ

6. 表示部

表. 表示機能一覧

項目	規格	
表示部	電力表示誤差	±5%以内
	電力表示桁数	小数点以下第2位
7セグメント 5桁	電力表示単位	kW
	電力表示更新間隔	1秒
	積算電力量表示時間	5秒
	電力量表示桁数	小数点以下切り捨て
	電力量表示単位	kWh
動作表示ランプ	連系(緑)	連系運転中に点灯
	自立(橙)	自立運転中に点灯
発電電力ランプ	発電電力 kW(緑)	現在電力もしくは最大発電電力を表示中に点灯
積算電力量ランプ	積算電力量 kWh(緑)	総積算電力量もしくはユーザ積算電力量を表示中に点灯
抑制ランプ	(橙)	系統電圧上昇抑制が動作中に点灯



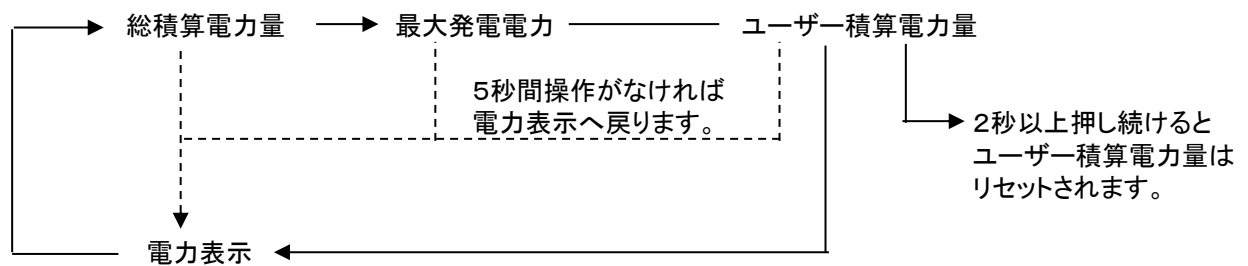
7. スイッチ

運転スイッチ

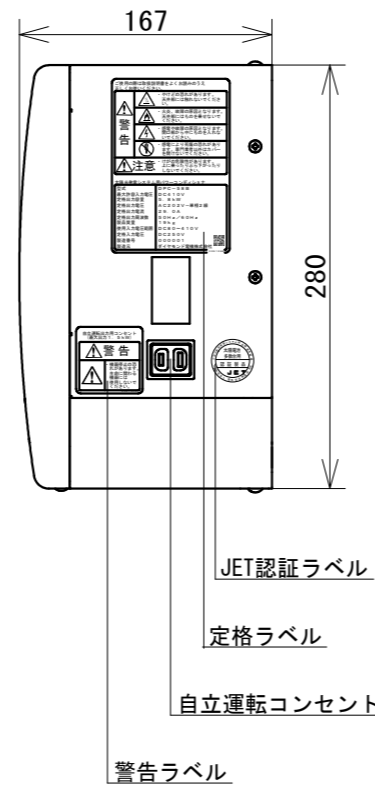
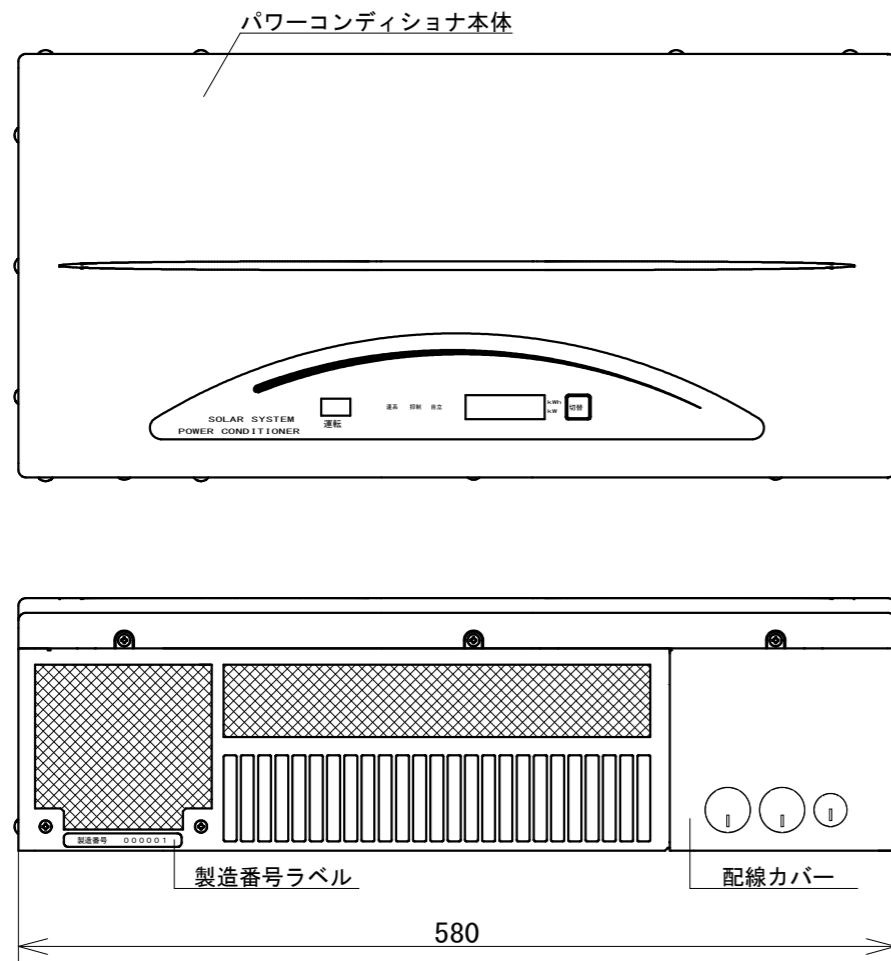
連系運転、自立運転を行う場合に押します。

表示切替スイッチ

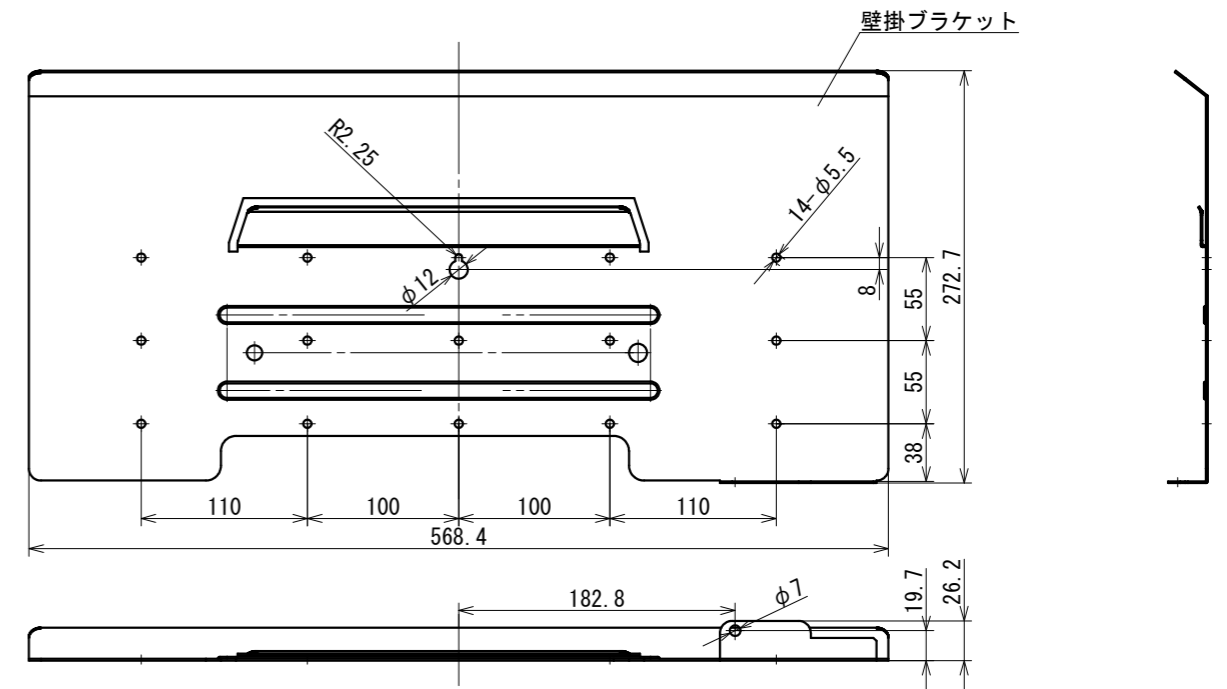
押す毎に下記に示した順に表示が切り替わります。



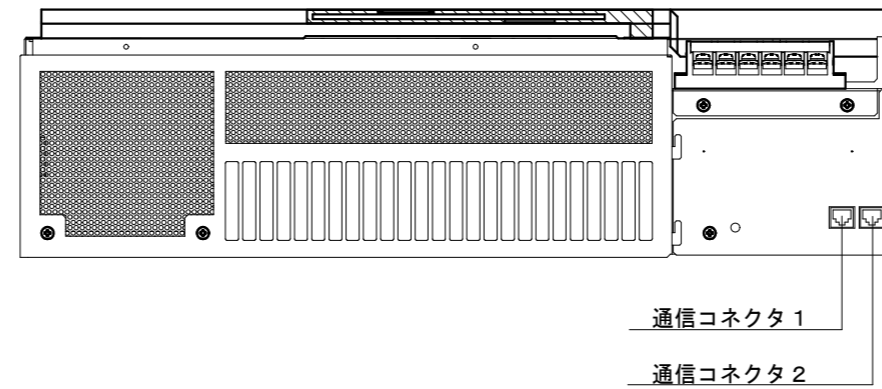
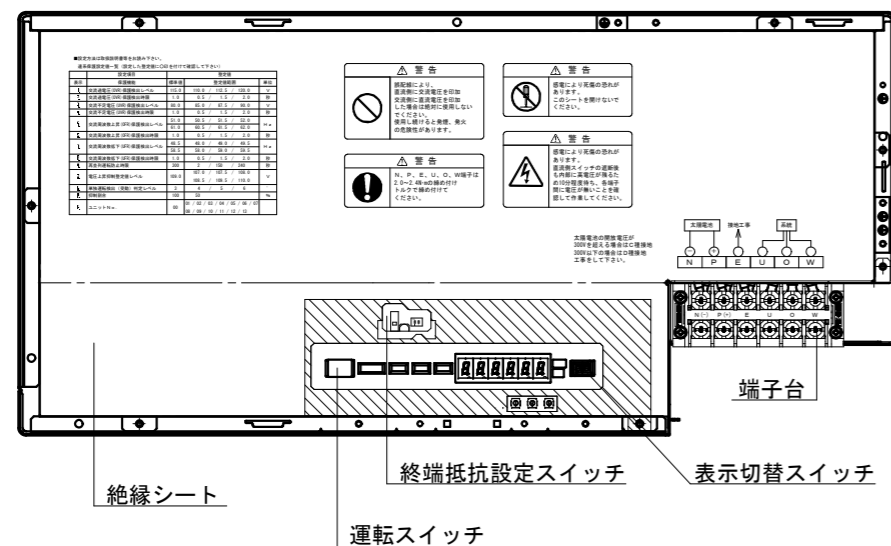
1. 外形図



3. 壁掛ブラケット寸法図



2. 内部外観図



名称 NAME	アウトライン
補足名称 SUB NAME	太陽光発電用パワーコンディショナ
型式 TYPE	DPC-58B
図番 NO.	(1/1)