

整理番号 DSD-33-4S-1205	規格名 製品仕様書		符号	訂正	年月日
作成日 2017. 09. 04	作業名 —	部署 技術本部 電子機器設計部	製品名 太陽光発電用 パワーコンディショナ	△A 4.2.2項を追加	2017.9.18

1. 適用範囲

この仕様書は、日本国内で使用される太陽光発電システム用パワーコンディショナ DPC-45D に適用する。
下表に型式対比表を示す。

表

JET認証取得番号	MP-0028
JET登録型式	DPC-45D

2. 仕様

2.1 外観および寸法

(1) 製品形状

添付アウトライン図 参照

(2) 製品寸法





(W)450 × (H)280 × (D)135 mm

(3) 製品質量

13.2kg

2.2 製品へのラベル表示

(1) 定格ラベル

 警告	
	・やけどの恐れがあります。 天井部には触れないでください。
	・火災、故障の原因となります。 天井部にはものを乗せないでください。
	・感電や故障の原因となります。開口部 から中にものを入れないでください。
 注意	
	・ご使用の際は取扱説明書をよく お読みのうえ正しくお使いください。 ・けがの危険性があります。上に乗っ たりぶら下ったりしないでください。
太陽光発電システム用パワーコンディショナ	
型式	DPC-45D
最大許容入力電圧	DC410V
定格出力容量	4.5kW
定格出力電圧	AC202V-単相2線
定格出力電流	22.5A
定格出力周波数	50Hz/60Hz
製品質量	13kg
使用入力電圧範囲	DC80~410V
定格入力電圧	DC250V
製造番号	000101A
製造元	ダイヤモンド電機株式会社
自立運転出力用コンセント(最大出力1.5kW)	
 警告	
	・機器停止の恐れがあり ます。 生命に関わる機器には 使用しないでください。
	

標題 製品仕様書	分類 DSD-33-4S-1205	参考
-------------	----------------------	----

3. 使用状態

3.1 標準使用状態

この仕様書では、次の使用状態を全て満足する場合を標準使用状態とし、特に指定しない限りこの使用状態で使用されるものとさせていただきます。

- 1) 屋内にて使用される場合。
- 2) 周囲温度が $-10^{\circ}\text{C} \sim 40^{\circ}\text{C}$ の範囲で使用される場合。
(氷結がないこと)
- 3) 周囲湿度が $25\% \sim 85\%$ の範囲で使用される場合。
(結露がないこと)
- 4) 標高が2000m以下で使用される場合。
- 5) 直射日光が当たらない場所で使用される場合。
- 6) 振動・衝撃が少ない所で使用される場合。
- 7) 作業場、調理場等の過度の湿気、水滴、湯気、水蒸気、油蒸気にさらされない場所で使用される場合。
- 8) 揮発性、可燃性、腐食性およびその他有害ガスにさらされない状態で使用される場合。
- 9) 塵または、微粉の堆積が起らない状態で使用される場合。
- 10) 塩分を含むガス、風または海水飛沫にさらされない状態で使用される場合。
- 11) 押し入れや階段下など、通風を妨げない状態で使用される場合。
- 12) ラジオ、テレビ、アマチュア無線等の電波を利用する機器から、3m以上離れて使用される場合。
- 13) 近くにアンテナやケーブルが無い場所で使用される場合。
- 14) 居間や寝室など、騒音に対して厳しい制約を受けない場所で使用される場合。

3.2 特殊使用状態

この仕様書では、上記以外の使用状態を特殊使用状態とし、この使用状態で使用する場合は、特にこれを指定し、当社と協議するものとさせていただきます。

4. 性能

4.1 絶対最大定格(指定のない場合は、 $T_a=25^{\circ}\text{C}$)

表. 絶対最大定格

項目	条件	定格値	単位
入力最大電圧	-	410	V
自立運転出力電力	-	1500	W
絶縁耐圧	入出力端子一括～アース間、1分間	1500	Vrms
端子台締め付けトルク	-	2.4	N・m

4.2 電気的特性(指定のない場合は、 $T_a=25^{\circ}\text{C}$)

4.2.1 主回路部

4.2.1.1 系統連系機能

表. 系統連系機能

項目	条件	仕様			単位	備考
		min	typ	max		
定格入力電圧	-	-	250	-	V	-
運転可能電圧範囲	-	80	-	410	V	動作維持は60Vまで
最大入力電流	-	-	-	30	A	注1)
定格出力電圧	-	190	202	214	Vrms	-
定格周波数	-	-	50/60	-	Hz	-
定格出力容量	-	-	4500	-	W	注2)
電力変換効率	定格出力時	94.5	-	-	%	JISC869i準拠
出力基本波力率	-	0.95	-	-	-	-
出力電流ひずみ率	-	-	-	5	%	総合 各次調波
		-	-	3		

注1) 周囲温度が 20°C 以上の場合、入力電圧条件によっては入力電流を抑制することがあります。

注2) 周囲温度が 20°C 以上の場合、入力電圧条件によっては出力を抑制することがあります。

4.2.1.2 自立運転機能

表. 自立運転機能

項目	記号	条件	仕様			単位	備考
			min	typ	max		
定格出力電圧	-	純抵抗負荷	-	101	-	Vrms	-
定格周波数	-	-	-	50/60	-	Hz	-
定格出力電力	-	純抵抗負荷	-	1500	-	W	-
出力電力リミット	-	-	-	1650	-	W	-
出力電流リミット	-	-	-	18	-	A	-



4.2.2 制御回路部

4.2.2.1 消費電力

表. 制御部消費電力

	直 流 側	交 流 側	合 計	単位	備考
太陽電池発電待機時	7.7	0.5	8.2	W	-
夜間待機時	0	0.5	0.5	W	-
太陽電池発電連系運転時	15.6	0.5	16.1	W	-

4.3 主回路方式及び保護機能

表. 主回路方式

項目	内容	
主回路方式	インバータ方式	電圧型電流制御方式
	スイッチング方式	PWM方式
	絶縁方式	トランスレス(非絶縁)
	電気方式	単相2線式(接続は単相3線)

表. 保護リレー整定値

保 護 リ レ ー		標準値	整 定 値 範 囲
交流過電圧(OVR)	検出レベル	115.0V	110.0V, 112.5V, 115.0V, 120.0V
	検出時限	1.0秒	0.5秒, 1.0秒, 1.5秒, 2.0秒
交流不足電圧(UVR)	検出レベル	80.0V	80.0V, 85.0V, 87.5V, 90.0V
	検出時限	1.0秒	0.5秒, 1.0秒, 1.5秒, 2.0秒
交流周波数上昇(OFR)	検出レベル	50Hz	51.0Hz
		60Hz	61.0Hz
	検出時限	1.0秒	0.5秒, 1.0秒, 1.5秒, 2.0秒
交流周波数低下(UFR)	検出レベル	50Hz	48.5Hz
		60Hz	58.5Hz
	検出時限	1.0秒	0.5秒, 1.0秒, 1.5秒, 2.0秒
再並列運転防止時限		300秒	150秒, 240秒, 300秒, 2秒
電圧上昇抑制機能	無効電力制御及び有効電力制御	109.0V	107.0V, 107.5V, 108.0V, 108.5V, 109.0V, 109.5V, 110.0V
	抑制割合	100%	100%, 50%

工場出荷時は標準値に設定されています。

表. 単独運転検出機能の仕様及び整定値

検 出 方 式		標準値	整 定 値 範 囲
受動的方式	電圧位相跳躍検出方式	検出レベル	3°, 4°, 5°, 6°
		検出時限	0.5秒以下
		保持時限	5秒
能動的方式	ステップ注入付周波数フィードバック方式	検出レベル	±1Hz
		検出要素	周波数
		解列時限	0.2秒以下

工場出荷時は標準値に設定されています。

表. 各種保護機能動作範囲

項目	判定値範囲			単位	保護動作
	min	typ	max		
直流過電圧	-	420	-	V	ゲートブロック、解列
直流不足電圧	-	55	-	V	ゲートブロック
交流過電流	-	25	-	A	ゲートブロック、解列
直流分検出	-	150	-	mA	ゲートブロック、解列
直流地絡検出	-	-	100	mA	ゲートブロック、解列

標題

製品仕様書

分類

DSD-33-4S-1205

参考

4. 4 FRT要件(位相変化を含む)への対応
本パワーコンディショナはFRT要件(位相変化を含む)に対応している。
4. 5 遠隔出力制御への対応
本パワーコンディショナは遠隔出力制御に対応している。
4. 6 JEM1498 に対する補足情報への対応
本パワーコンディショナはJEM1498 補足情報に対応している。

5. 入出力部

5. 1 主回路端子部

表. 主回路接続端子部 端子台部

項目	記号	機能説明
太陽電池接続部	N	太陽電池(マイナス)
	P	太陽電池(プラス)
アース接続部	E	アース(接地)※
商用系統接続部	U	商用系統(単相3線第1相)
	O	商用系統(単相3線中性相)
	W	商用系統(単相3線第2相)

※太陽電池のストリング電圧が300V以下の場合にはD種接地
300Vを超える場合はC種接地となります。

表. コンセント部

項目	記号	機能説明
自立運転コンセント	-	系統停電時のAC100V出力

5. 2 通信端子部

表. 通信端子部

項目	記号	機能説明
通信コネクタ1、2	-	出力制御ユニット/電力モニタ等の外部機器との通信もしくはパワコン複数台通信に使用するコネクタ

6. 表示部

表. 表示機能一覧

	項目	規格
表示部	電力表示誤差	±5%以内
	電力表示桁数	小数点以下第2位
7セグメント 5桁	電力表示単位	kW
	電力表示更新間隔	1秒
	積算電力量表示時間	5秒
	電力量表示桁数	小数点以下切り捨て
	電力量表示単位	kWh
動作表示ランプ	連系(緑)	連系運転中に点灯
	自立(橙)	自立運転中に点灯
発電電力ランプ	発電電力 kW(緑)	現在電力もしくは最大発電電力を表示中に点灯
積算電力量ランプ	積算電力量 kWh(緑)	総積算電力量もしくはユーザ積算電力量を表示中に点灯
抑制ランプ	(橙)	系統電圧上昇抑制が動作中に点灯

標題 製品仕様書	分類 DSD-33-4S-1205	参考
-------------	----------------------	----

運転スイッチをON

動作表示ランプの 連系(緑)、自立(橙)の表示ランプが 5秒間点滅

系統に所定の電圧がある場合

再並列運転防止時限 + ゲートブロック5秒間
連系(緑)の表示ランプが点滅

連系運転時 連系(緑)の表示ランプが連続点灯

運転スイッチをOFFで消灯

系統に所定の電圧が無い場合

約6秒間 自立(橙)の表示ランプが点滅

自立運転時 自立(橙)の表示ランプが連続点灯

運転スイッチをOFFで消灯

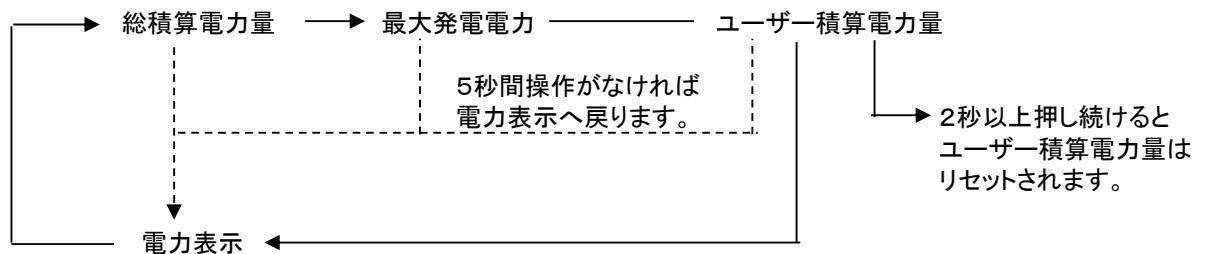
7. スイッチ

運転スイッチ

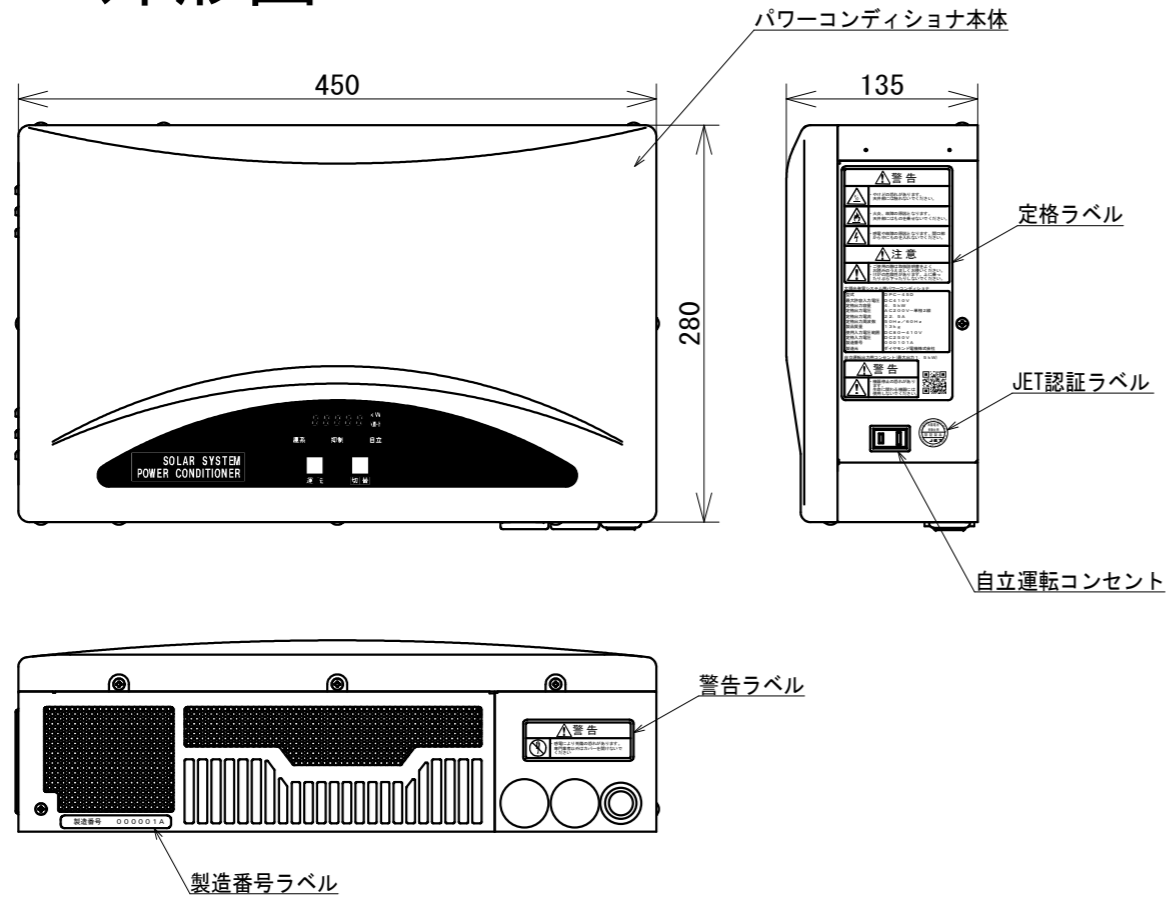
連系運転、自立運転を行う場合に押します。

表示切替スイッチ

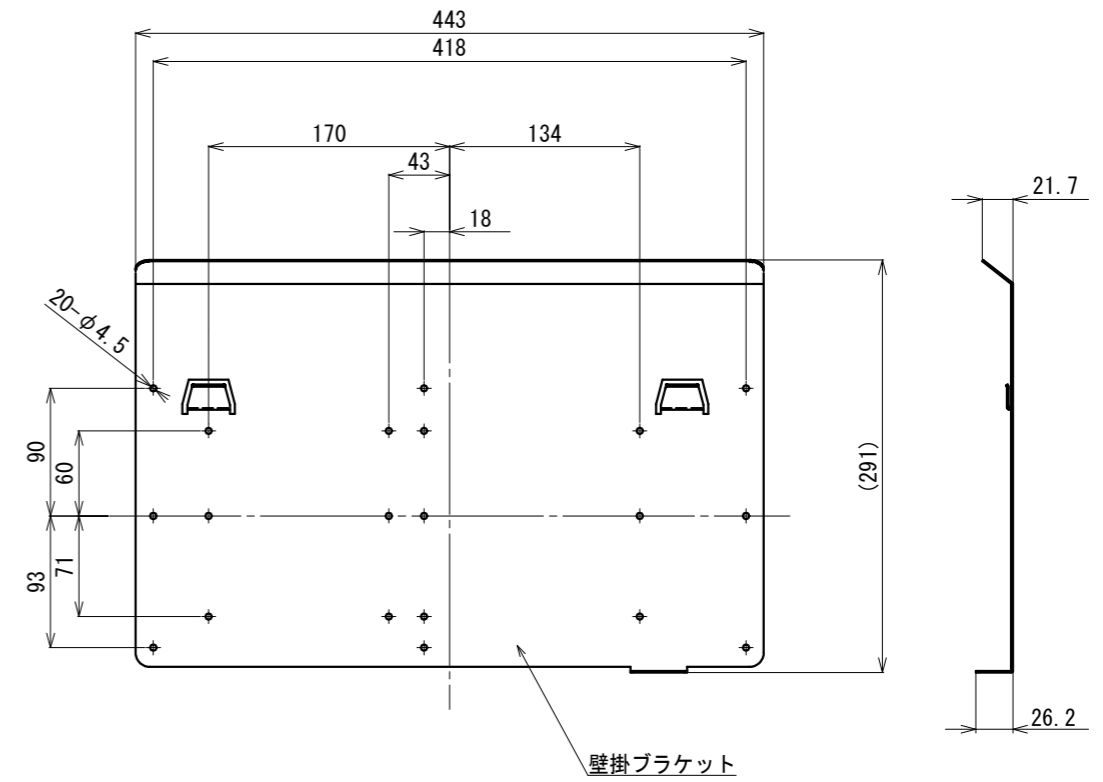
押す毎に下記に示した順に表示が切り替わります。



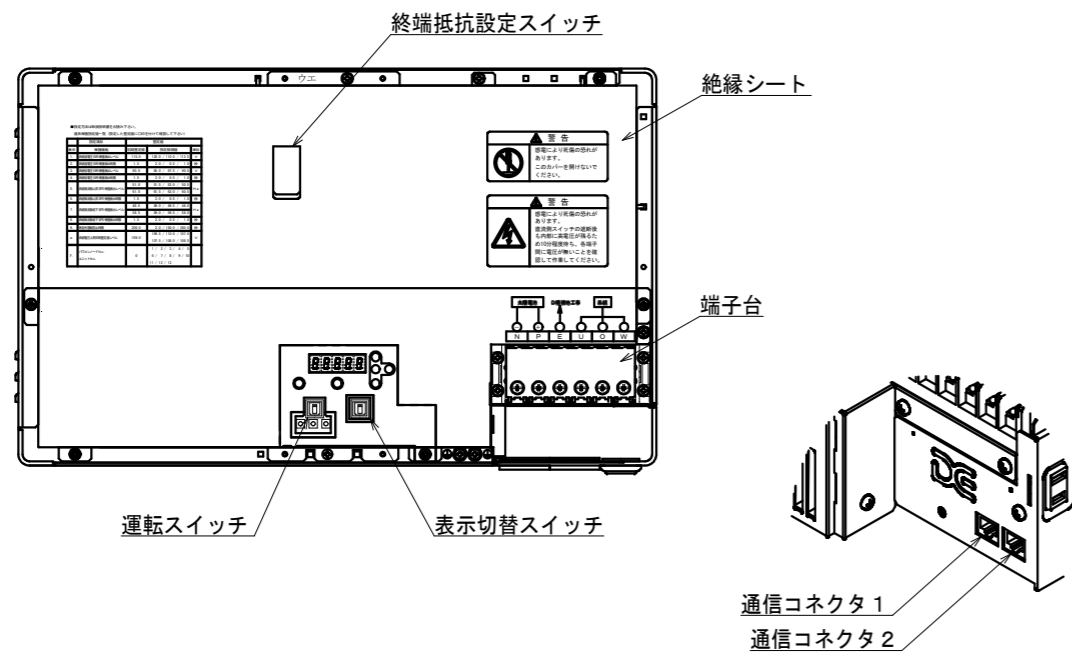
1. 外形図



3. 壁掛ブラケット寸法図



2. 内部外観図



名称 NAME	アウトライン
補足名称 SUB NAME	太陽光発電用パワーコンディショナ
型式 TYPE	DPC-45D
図番 NO.	(1/1)