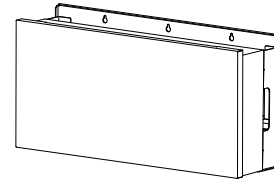


# 工事説明書 昇圧回路付接続箱

品番 DCS-41A

DE ダイヤモンド電機株式会社



図番 0361534g2

この工事説明書は、この製品を工事、点検される工事店様向けに説明しています。  
この製品を工事、点検される際には下記のことをお守りください。  
・この製品は第一種または第二種電気工事士の資格取得者が扱ってください。  
・この工事説明書をよくお読みになり、十分にご理解のうえ、正しく工事、点検を行ってください。  
この工事説明書は、工事、点検後、お客様にお渡しいただき、お客様で大切に保管していただけてください。

## 「ご使用に際してのご承諾事項」について

下記用途に使用される場合、当社営業担当者まで必ずご相談のうえ、仕様書等により適合性を確認いただくとともに、定格・性能に対し余裕をもった使い方、および万一故障があっても危険を最小にする安全回路の設置などの安全対策を講じてください。  
(a) 潜在的な化学的汚染あるいは電氣的妨害を被る用途、カタログまたは取扱説明書に記載のない条件・環境・取り扱いにてのご使用。  
(b) 人命や財産に危険がおよぶうるシステム・機械・装置。  
(c) ガス、水道、電気の供給システムや24時間連続運転システムなど、高い信頼性が必要な設備。  
(d) 個別に認証が必要とされる設備および行政機関や個別業界の規制に従う設備。  
(e) その他、上記 a)~d) に準ずる、高度な安全性が必要とされる用途

## 安全上のご注意

### ○警告表示の意味

	<b>警告</b> 誤った取り扱いをした時に、死亡や重傷などの重大な結果に結び付く可能性が大きいもの		<b>注意</b> 誤った取り扱いをした時に、傷害や物的損害に結び付く可能性が大きいもの
--	---	--	---

### ○図記号の説明

	○一般的な禁止 特定しない一般的な禁止を示す表示		○高温注意 特定の条件において、高温による傷害の可能性を示す表示
	○分解禁止 製品を分解することで感電などの傷害が起こる可能性を示す表示		○一般的な指示 特定しない一般的な使用者の行為を強制する表示
	○感電注意 特定の条件において、感電の可能性を示す表示		○必ずアース線を接続せよ 安全アース端子付の製品の場合、使用者に必ずアース線を接続するように指示する表示

### ○警告表示

<b>警告</b>	
<p>感電、火災、故障、騒音、電波障害が起こる恐れがあります。次のような場所には取り付けしないでください。</p> <p>(1) 温度変化が激しいところ (2) 潮風にさらされるところ (3) 揮発性、可燃性、腐食性およびその他の有害ガスのあるところ (4) 振動、衝撃の影響が大きいところ (5) 作業場、調理場等の過度の湿気、水滴、湯気、水蒸気、油蒸気にさらされるところ (6) 電界の影響が大きいところ (7) 近くにアンテナやケーブルがあるところ (8) 居間や寝室など、騒音に対して厳しい制限を受けるところ (9) 直射日光があたる場所 (10) 温度：-20～+40℃（氷結がないこと）、湿度：25～85%RH（結露がないこと）範囲以外のところ (11) 押入れや階段下などの通風を妨げ、使用条件温度を超えるような狭いところ (12) 塵または微粉の堆積が起こるようなところ (13) 標高 2000m 以上のところ (14) 塩害地域・砂漠地域・水上および常時水を浴びるところ</p>	<p>(1) 昇圧回路の入力開閉器を「OFF」にしても昇圧回路の出力側に電圧が残っているため、10分間は端子台を触らないでください。 (2) 端子台に電圧がないことを確認してから作業を行ってください。 (3) 絶縁手袋などによる感電防止保護をしてから作業を行ってください。 (4) 工事が完全に終了するまでは、昇圧回路付接続箱の入力開閉器を「OFF」にしてください。 (5) 足場がぬれた状態や手や身体がぬれた状態での作業をしないでください。 (6) シールド板を開け、防滴シートを外さないでください。 (7) 太陽電池から昇圧回路付接続箱への配線ケーブルは、必ず太陽電池を接続する前に昇圧回路付接続箱と先に接続してください。その場合、接続作業は必ず太陽電池に遮光シートをかけて行ってください。 感電による傷害を受ける恐れがあります。</p> <p>入力開閉器レバーは速やかに操作し、レバーを保持したまま操作を途中で停止したり、ゆっくり操作しないでください。 火災、故障が起こる可能性があります。</p>
<p>分解、改造、修理をしないでください。 感電、火災、故障が起こる恐れがあります。</p>	<p>工事、点検を行う前に、この工事説明書をお読みになり、十分に理解したうえで作業を行ってください。 感電、やけど、けが、火災、故障が起こる恐れがあります。</p>
<p>接続する太陽電池は温度による特性変化も考慮したうえで、最大入力電圧 DC370V、最大入力電流 10A 以下になるものを使用してください。 火災、故障が起こる恐れがあります。</p>	<p>接地工事を行い、必ずアース線を接続してください。 感電による傷害、火災、故障が起こる恐れがあります。</p>

### ○注意

<p>運転中や停止直後は天面部、放熱フィン部、背面部を触らないでください。 高熱のため稀にやけどの恐れがあります。</p> <p>入力開閉器のネジは、締め付けトルク 1.6～2.0N・m で確実に締め付けてください。 パワーコンディショナへの出力端子台のネジは、締め付けトルク 2.0～2.4N・m で確実に締め付けてください。 放熱フィン部をふさがないようにしてください。 火災、故障が稀に起こる恐れがあります。</p>	<p>昇圧回路付接続箱は以下の空間を保つように取り付けてください。 天面から 200mm 以上 左右の壁面から 300mm 以上 本体下面から下に 300mm 以上 本体前面から前に 700mm 以上 床面から 1500mm 以上のところに取り付けてください。 取り付ける部材は同梱のものを使用してください。</p>
---	--

## 使用上のご注意

- ・住宅の居間、寝室などには取り付けしないでください。
- ・塗装をしないでください。
- ・本体の固定には、付属品以外を使用しないでください。
- ・太陽電池の設置状態、標準回路入力と昇圧回路入力の電池容量比等によって意図した昇圧動作が出来ない場合があります。必ず、システムによる検証をお願い致します。

## 安全上の要点

- 以下に示すような項目は安全を確保するうえで必要なことですので必ず守ってください。
- ・水抜き穴をふさがないようにください。
  - ・子供の手が届かないところに設置してください。
  - ・本体固定ネジは、締め付けトルク 1.0～1.3N・m で本体と壁掛ブラケットを確実に締め付けてください。
  - ・当社製のパワーコンディショナ以外には接続しないでください。
  - ・端子名称を確認して正しく接続してください。
  - ・フロントパネル固定ネジは、締め付けトルク 1.0～1.3N・m で確実に締め付けてください。
  - ・製品の質量（17.0kg：壁掛ブラケットを含む）に耐える場所に取り付け、状況に応じて補強板などを用いて補強してください。
  - ・上下逆さま、横向き、傾いた状態にならないよう、壁面に対して垂直に取り付けてください。
  - ・昇圧回路付接続箱とパワーコンディショナを縦に並べて設置しないでください。
  - ・昇圧回路付接続箱の併設は行わないでください。
  - ・試運転の前に、チェック項目に沿って点検を行ってください。
  - ・廃棄については、産業廃棄物として適切に廃棄処理してください。
  - ・重量物なので、2人以上での取り付け作業を推奨します。製品が取り付けられているか、手前側に引っ張り、確認をしてください。  
取り付けられない場合、製品が落下し、傷害が起こる恐れがあります。

## ○設置工事について

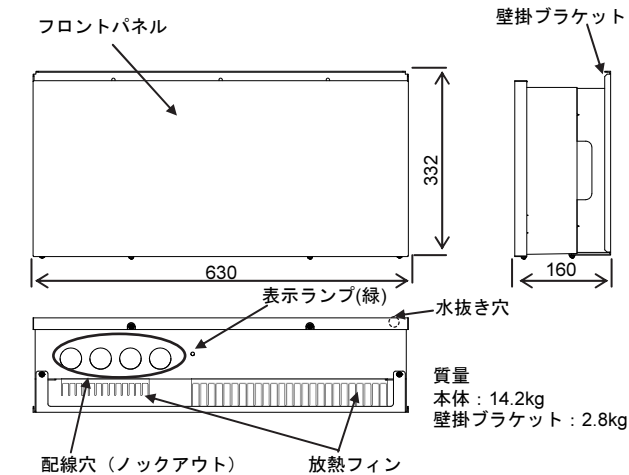
- ・設置工事についての技術的なお問い合わせは、お客様がお買い上げの販売店様にお問い合わせください。
- ・設置工事前または設置工事後に工事店様にてお買い上げの販売店名、住所、電話番号を取扱説明書にご記入のうえ、お客様にお渡しください。

## ○梱包内容

昇圧回路付接続箱の内容物です。施工前に全て揃っていることを確認してください。

名称/形状	数量	名称/形状	数量	名称/形状	数量	名称/形状	数量
昇圧回路付接続箱（本体）	1台	圧着端子（丸：出力端子台）（5.5mm用）	5個	絶縁キャップ（出力端子台）（赤：8mm用）	1個	絶縁キャップ（アース線）（緑：8mm用）	2個
壁掛ブラケット	1個	圧着端子（丸：出力端子台）（8mm用）	5個	絶縁キャップ（出力端子台）（赤：14mm用）	1個	絶縁キャップ（アース線）（緑：14mm用）	2個
壁掛ブラケット用木ネジ樹脂ワッシャ付（M4.1×25）	9個	圧着端子（丸：出力端子台）（14mm用）	5個	絶縁キャップ（太陽電池）（青：2mm用）	5個	取扱説明書	1枚
本体固定ネジ（M4×6）	2個	出力端子カバー固定ネジ（M3×6）	2個	絶縁キャップ（太陽電池、出力端子台）（青：5.5mm用）	6個	本紙	1枚
出力端子台ネジ（M5×12）	3個	開閉器端子カバー	4個	絶縁キャップ（出力端子台）（青：8mm用）	1個	取付用型紙	1枚
圧着端子（板状：太陽電池）（2mm用）	10個	絶縁キャップ（太陽電池）（赤：2mm用）	5個	絶縁キャップ（出力端子台）（青：14mm用）	1個	パテ	2個
圧着端子（板状：太陽電池）（5.5mm用）	10個	絶縁キャップ（太陽電池、出力端子台）（赤：5.5mm用）	6個	絶縁キャップ（アース線）（緑：5.5mm用）	2個	配線保護材	4個

## ○各部の名称



## 1. 施工方法

### 1-1. 取り付け前の準備

- 警告に記載の取り付け場所の制限に従い、取り付け場所を選定してください。
- 昇圧回路付接続箱は17.0kg（壁掛ブラケットを含む）あります。重さに耐える壁構造であることを確認してください。強度が不足する場合は補強板などを用いて補強してください。
- 補強板は工事店様にて準備してください。
- 屋外に取り付ける場合は家屋軒下や雨のかかりにくいところを選んでください。
- 昇圧回路付接続箱の周囲は換気および操作のために図1に示すスペースを確保してください。
- 取り付け位置を決め、使用するロックアウト穴をあけてください。（ロックアウト穴は、マイナスドライバー先を当ててハンマーでたたいてください。）（図2参照）
- PF管を使用しない場合は、ロックアウト穴に付属の配線保護材をはめ込んでください。

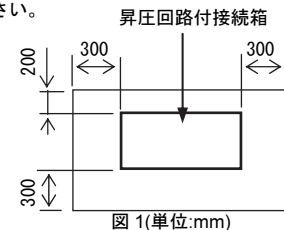


図1(単位:mm)

注：床面から1500mm以上の所に取り付けてください。昇圧回路付接続箱前面から700mm以上空間を保つようにしてください。

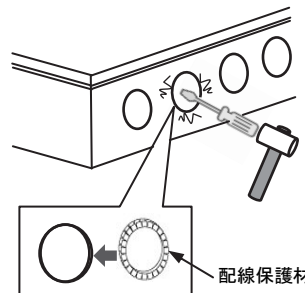


図2

### 1-2. ケーブル部材の準備

#### 配線ケーブル部材一覧表

接続種類	配線ケーブル部材
アース線	IV5.5mm以上
入力ケーブル	CV2mm2芯またはCV5.5mm2芯
出力ケーブル	使用回路数3回路まで：CV5.5mm2芯またはCV8mm2芯 使用回路数4回路：CV8mm2芯またはCV14mm2芯

上記ケーブル部材を事前に準備してください。（ケーブルは必ず指定の部材を使用してください）

### 1-3. 昇圧回路付接続箱の取り付け

#### 1-3-1. 壁掛ブラケットの取り付け（図3参照）

- 壁面内を通って配線ケーブルを引き込む（隠蔽配線）場合は、壁に穴を開け配線ケーブルを予め壁面外に引き出してください。なお、引き込み口の隙間を穴埋め用パテでふさいでください。
- 取り付けは左右のバランスをとって付属の壁掛ブラケット固定ネジ（M4.1×25）9本で固定してください。
- ネジ締め付け時や壁に穴を開けた際に発生した切り粉はきれいに取り除いてください。
- 設置場所の環境に応じて壁面と壁掛ブラケットの周辺三方（下部側を除く）を变成シリコン材でシーリングしてください。

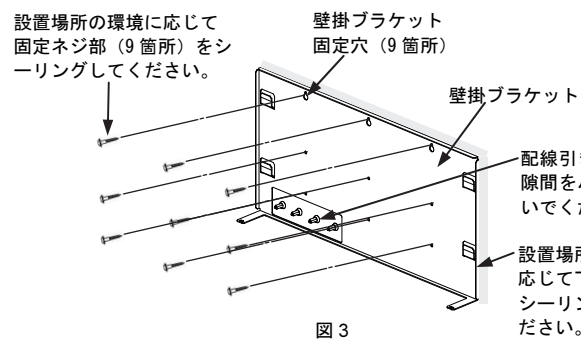


図3

#### 1-3-2. 本体の取り付け（図4、5参照）

- 壁掛ブラケットの上部に本体を当ててください。
- 本体を下にずらし、壁掛ブラケットの取り付けフック部4箇所に確実に引っ掛けてください。
- 付属の本体固定ネジ（2箇所）により、本体を壁掛ブラケットに固定してください。（締め付けトルク：1.0~1.3N・m）
- 本体がしっかり取り付けられたか、手前側に引っ張り確認してください。

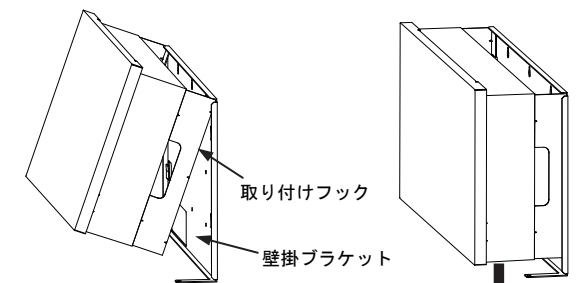


図4

本体を下にずらす

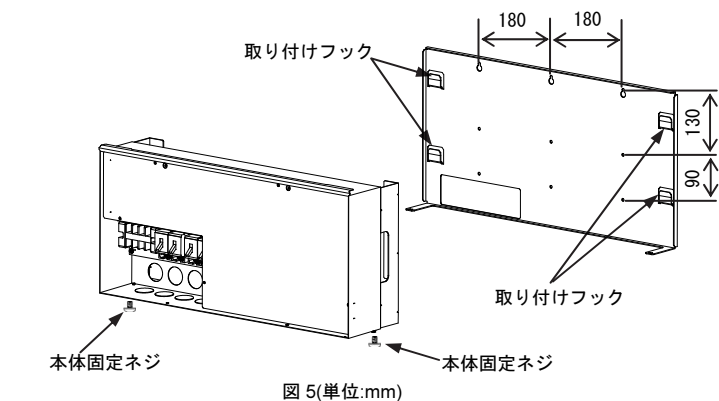


図5(単位:mm)

### 1-3-3. 配線の引き込み方法（図6、7参照）

- フロントパネル固定ネジを緩めてください。ネジは脱落しますので、紛失しないようにしてください。
- フロントパネルを上部に軽く持ち上げてフロントパネルを外してください。
- 本体の入力開閉器が「OFF」であることを確認してください。
- 配線穴を通して配線ケーブルを配線してください。
- 配線を通す穴から本体内部への水滴や小動物、虫などが侵入しないように穴周辺をパテでシールしてください。

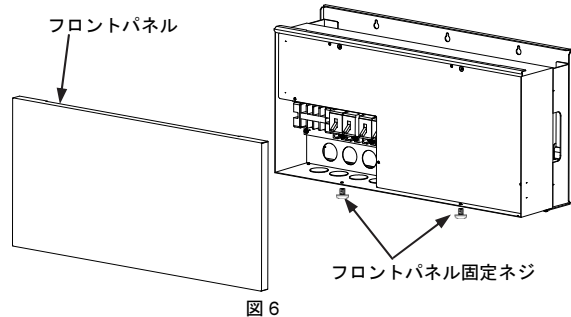


図6

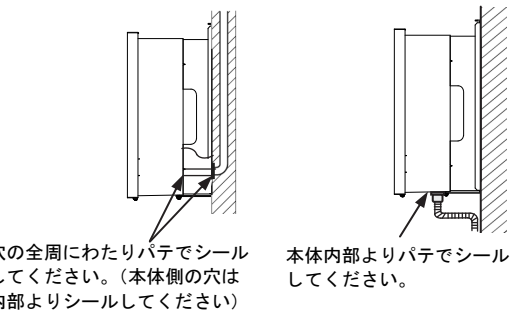


図7

### 1-4. 配線準備

#### 1-4-1. 配線接続を行う前に

- 配線は、昇圧回路の配線、標準回路の配線、パワーコンディショナの配線の順序で行ってください。
- 昇圧回路の入力開閉器が「OFF」になっていることを確認してください。万一「ON」になっていれば「OFF」にしてください。標準回路の入力開閉器を「OFF」にしてください。
- 昇圧回路に接続する太陽電池の直列数を確認してください。昇圧回路に接続する太陽電池の直列数は、販売店様の定めたラインナップを厳守してください。太陽電池からの入力電圧がDC370V以下の直列数であることを確認してください。

注意  
・入力開閉器を必ず「OFF」にしてください。  
・活線作業をする場合は、労働安全衛生規則を守り、絶縁用保護具を着用、または活線作業用器具を使用してください。

### 1-5. 配線作業

#### 1-5-1. 太陽電池P、N（入力側+・-端子線）入力開閉器への接続（図8~11参照）

注意：+と-の接続を間違えないでください。

- 2本同時にケーブル加工をすると、万一活線だった場合、スパークする可能性があるため、太陽電池モジュールからのケーブルは-、+線を必ず1本ずつケーブル皮むき等のケーブル加工を行ってください。
- 太陽電池モジュールからの（-）線に絶縁キャップを通し、圧着端子を取り付けて、入力開閉器のN端子へ1.6~2.0N・mの締め付けトルクで確実に締め付けてください。
- 太陽電池モジュールからの（+）線に絶縁キャップを通し、圧着端子を取り付けて、入力開閉器のP端子へ1.6~2.0N・mの締め付けトルクで確実に締め付けてください。

### 1-5-2. アース線の接続（図8~11参照）

- ①入力電圧がDC300V以下ではD種接地工事、DC300Vを超える場合には、C種接地工事を行ってください。（接地抵抗：C種…10Ω以下、D種…100Ω以下）

- ②アース線に絶縁キャップを通し、圧着端子を取り付けて、パワーコンディショナへの出力端子台の接地端子へ2.0~2.4N・mの締め付けトルクで確実に締め付けてください。

### 1-5-3. パワーコンディショナ出力P、N（出力側+・-端子線）の接続（図8~11参照）

注意：+と-の接続を間違えないでください。

- ①パワーコンディショナへの出力電線に絶縁キャップおよび圧着端子を取り付けて、パワーコンディショナへの（-）線をN端子へ、（+）端子をP端子へ2.0~2.4N・mの締め付けトルクで確実に締め付けてください。

注意：全項目締め付け後、以下のポイントについて確認してください。  
・規定のトルクで締め付けられていますか？  
・ネジが斜めに入って、締め付けが不完全になっていませんか？  
・端子台全面に絶縁付き圧着端子が密着していませんか？  
・引っ張ったり曲げたりしても絶縁付き圧着端子が動かないですか？  
確認後、必ず増し締めを行ってください。  
端子のネジ締めが不十分な状態で使用すると、接触不良により内部焼損が起こる恐れがあります。

### 1-5-4. パワーコンディショナへの出力端子台カバー、配線穴（図8参照）

- ①端子台カバーを元の場所に固定してください。（締め付けトルク：0.5~0.7N・m）
- ②配線穴の隙間を穴埋め用パテでシールしてください。

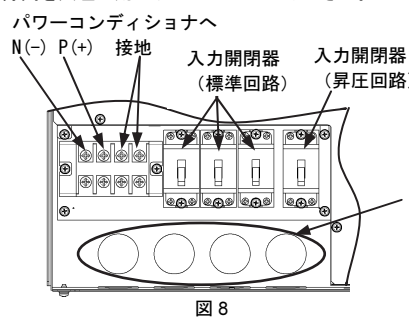


図8

### ケーブルの加工方法

ケーブル加工くずが昇圧回路付接続箱に入り込まないように作業してください。

**圧着後の点検**

入力ケーブル  
出力ケーブル

圧着端子を使用し圧着痕ができるまで圧着工具でカシメてください。

- 端子部を絶対に短絡させないこと（アークが飛ぶ危険があります）
- 双方を同時に触れないこと（感電する危険があります）
- 端子部を絶対に加工しないこと

圧着端子のメーカに応じた工具を使用して圧着してください。

アース線

圧着端子を使用し圧着痕ができるまで圧着工具でカシメてください。

- 端子部を絶対に加工しないこと

圧着端子のメーカに応じた工具を使用して圧着してください。

図9

圧着端子の締め付けが異常のままに使用になると、ネジの締め付けが不十分なため、ネジ緩みが発生し接触不良の原因になります。

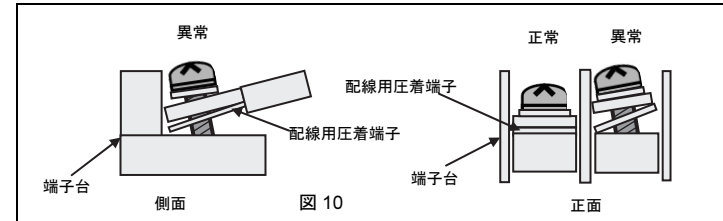


図10

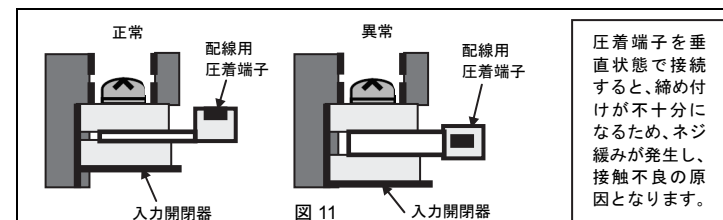


図11

圧着端子を垂直状態で接続すると、締め付けが不十分なため、ネジ緩みが発生し、接触不良の原因となります。

## 2. 点検方法

工事完了後、下記の項目について点検を行ってください。

1. 設置	チェック項目	チェック
①取り付け	・確実に固定されていること	
②錆・傷	・錆、傷がないこと	
③通気	・放熱フィン部をふさいでいないこと	
④騒音・雑音	・近くにテレビ、ラジオなどがいないこと ・静かな環境を保ちたいところでないこと	
⑤近くに可燃ガスや可燃物	・周りに可燃ガス、可燃物がないこと	
2. 配線工事/電気測定		
①アース工事	・アース配線工事、アース端子取り付けが確実なこと（接地端子）	
②接地抵抗測定	・接地抵抗は、10Ω以下ですか（C種接地工事） - DC300Vを超える場合 ・接地抵抗は、100Ω以下ですか（D種接地工事） - DC300V以下の場合	Ω
③絶縁抵抗測定1（標準回路、昇圧回路） 測定電圧：DC500V	・標準回路と昇圧回路の絶縁抵抗は1MΩ以上ですか（入力開閉器「ON」にて測定） 入力開閉器P端子と接地端子間 入力開閉器N端子と接地端子間 出力端子台P端子と接地端子間 出力端子台N端子と接地端子間	Ω Ω Ω Ω
④入力開閉器 P端子、N端子ネジ	・確実に取り付けられ、ネジの緩みがないこと（締め付けトルク：1.6~2.0N・m） ・隣の端子と接触していないこと	
⑤パワーコンディショナへの出力端子台のネジ	・確実に取り付けられ、ネジの緩みがないこと（締め付けトルク：2.0~2.4N・m）	
⑥極性	・太陽電池からの電線の極性は正しいですか（入力側：P（+）、N（-）） ・パワーコンディショナへの出力端子台への電線の極性は正しいですか（出力側：P（+）、N（-））	
⑦圧着端子加工	・圧着端子の加工で素線（入力/出力ケーブル/アース線）のはみ出しが0.5~1.0mm以内であること	
⑧絶縁抵抗測定2（太陽電池） 測定電圧：DC500V	・太陽電池と接地間の絶縁抵抗は0.4MΩ以上ですか（入力開閉器「OFF」にて測定）出力：DC300Vを超える場合 ・太陽電池と接地間の絶縁抵抗は0.2MΩ以上ですか（入力開閉器「OFF」にて測定）出力：DC300V以下の場合 入力開閉器P端子と接地端子間 入力開閉器N端子と接地端子間	Ω Ω
⑨電圧測定	・太陽電池と開放電圧は正常ですか（入力開閉器を「OFF」にして測定） ※日射がある日に行ってください 直列枚数 ※開放電圧×直列数がDC370V以下に なっていますか 入力電圧測定：入力開閉器P（+）、N（-）端子間 標準回路の入力電圧より低い値となっていますか 動作時の入出力電圧を確認してください（入力開閉器「ON」にて測定） 動作入力電圧：入力開閉器P（+）、N（-）端子間 動作出力電圧：出力端子台P（+）、N（-）端子間 表示ランプは点灯していますか	枚 V V V
⑩パテ埋め	・パテ埋めはしましたか（PF管を使用しない場合）	

注意：点検後、標準回路の入力開閉器を「OFF」、昇圧回路の入力開閉器を「OFF」にしてください。その後、フロントパネルを取り付けて、下面のネジ締めをしてください。（締め付けトルク：1.0~1.3N・m）

## 3. 試運転

試運転は竣工検査時に行ってください。

- ①標準回路が切断されている入力開閉器を「ON」にしてください。
- ②パワーコンディショナを連系運転してください。（詳細は、パワーコンディショナの工事説明書をご覧ください）
- ③昇圧回路が接続されている入力開閉器を「ON」にしてください。
- ④表示ランプが緑に点灯し、運転を開始します。

表示ランプと装置の状態については、下記を参照してください。

装置の状態	表示ランプ	備考
正常運転中	点灯	—
停止中	消灯	—
エラー停止（自動復帰）	点滅	・入力電圧が40V未満の場合 ・出力過電圧 ・入力過電流 ・内部温度異常 ・正常運転中に入力電圧が35V未満に低下
エラー停止（入力開閉器「OFF」→「ON」により復帰）	点滅	・回路異常（IGBT短絡故障） ・回路異常（入力電圧検知故障）

朝夕や夕方など日射が少ないときに、表示ランプが不定期に点滅することがありますが、これは異常ではありません。

注意：試運転後、フロントパネルを取り付けて、下面のネジ締めをしてください。（締め付けトルク：1.0~1.3N・m）